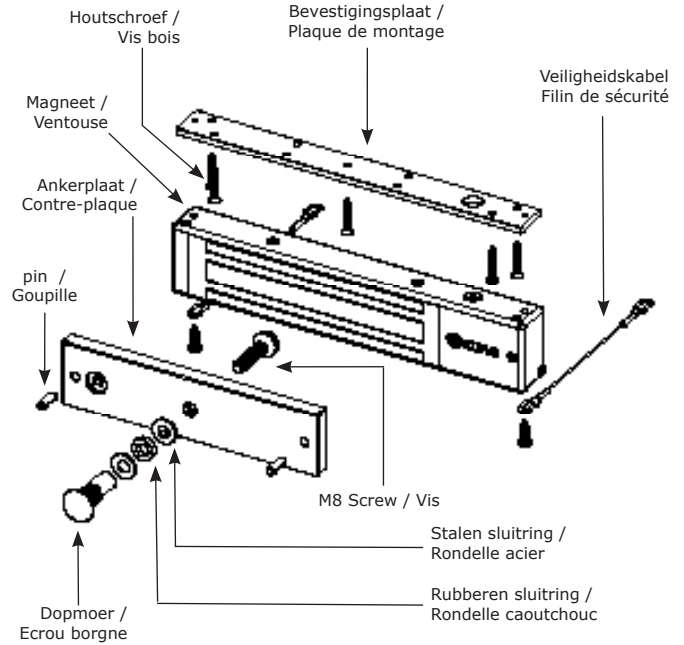


PRODUCTPRESENTATIE / PRÉSENTATION DU PRODUIT

- **NF S61-937 PV n° SD 18 00 59**
- **Signaal / Signal**
- **Opbouw installatie / Montage en applique**
- **Sterke corrosieweerstand / Résistance à la corrosion**
- **Veiligheidskabel / Filins de sécurité**
- **Geen mechanische slijtage / Pas d'usure mécanique**
- **Geen restmagnetisme / Pas de magnétisme résiduel**
- **Eenvoudig te installeren / Facilité d'installation**
- **Aanbevolen voor binnengebruik / Préconisée en intérieur**
- **Vrije toegang bij stroomuitval / Libère l'accès en cas de coupure de courant**
- **Houdkracht / Force de rétention : 300kg**
- **Visuele feedback / Signalisation lumineuse : Blauw = Gesloten ; Groen = Open / Bleu = Fermé ; Vert = Ouvert**
- **Ingebouwde varistor / Varistance incorporée : Ingebouwde elektronische bescherming tegen eigeneffect / protection électronique intégrée contre l'effet de self**
- **Dimensies (L x B x D) : 254 x 45 x 27 mm**
- **Ankerplaat dimensies / Dimensions contre-plaque (L x B x D) : 185 x 38 x 11 mm**
- **Voeding / Alimentation : 12-24V DC**
- **Verbruik / Consommation : 290 mA @ 12V DC**



- IP42
- WEEE & RoHS
- CE Certification
- 10 YEAR WARRANTY
- IK10
- 20°C tot/à 60°C
- UKCA Certification

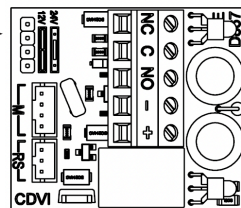
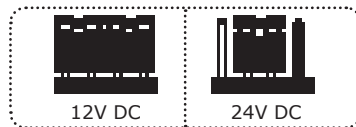
INHOUD VERPAKKING / ÉLÉMENTS INCLUS

Magneetslot Ventouse	Ankerplaat contre-plaque	Bevestigingsplaat Plaque de montage	Veiligheidskabel Filin de sécurité	5x16 pin Goupille 5x16	3X8 schroef Vis 3x8	4x25 hout Schroef Vis bois
1	1	1	2	2	1	6
Stalen sluitring Rondelle acier	Rubberen sluitring Rondelle caoutchouc	M8x35 Schroef Vis M8x35	M8x25 Schroef Vis M8x25	Dopmoer Ecrou borgne	Handleiding Notice	
2	1	1	1	1	1	

ELEKTRISCHE BEDRADING / RACCORDEMENTS

12V DC standaardinstelling / Réglage par défaut 12V DC	
Aansluitblok / Bornier	Overeenkomst / Correspondance
+	12 of/ou 24V DC
-	0V
N.F	NC (Normaal dicht) NF (Normalement fermé)
COM	COM
N.O	NO (Normaal open) NO (Normalement ouvert)

Jumpers voor spanningsselectie / Cavaliers de tension sélection



Het NO/NF signaal schakelt alleen als de deur gesloten is met de stroom erop ingeschakeld.

Le signal NO/NF ne commute que lorsque la porte fermée est sous tension.

OPTIONELE ACCESSOIRES / ACCESSOIRES EN OPTION

Aanbevolen voedingen / Alimentations préconisées

Voltage		
12V DC	ADC335	PSMB123
24V DC	ADC324	PSMB242

CDVI FRANCE + EXPORT
31, av. du Général Leclerc
93500 PANTIN - France
Phone +33 (0)1 48 91 01 02
www.cdvi.fr

CDVI UK
[UNITED KINGDOM - IRELAND]
Phone +44 (0)1628 531300
www.cdvi.co.uk

CDVI BENELUX
[BELGIUM - NETHERLAND - LUXEMBOURG]
Phone +32 (0) 56 73 93 00
www.cdviBenelux.com

CDVI IBÉRICA
[SPAIN - PORTUGAL]
Phone +34 (0)935 390 966
www.cdviberica.com

CDVI TAIWAN
Phone +886 (0)42471 2188
www.cdvichina.cn

CDVI POLSKA
Phone +48 12 659 23 44
www.cdvi.com.pl

CDVI NORDIC
[SWEDEN - DENMARK - NORWAY FINLAND]
Phone +46 (0)31 760 19 30
www.cdvi.se

CDVI AMERICAS
[CANADA - USA - LATAM]
Phone +1 866 610 0102
www.cdvi.ca

CDVI SUISSE
Phone +41 (0)21 882 18 41
www.cdvi.ch

CDVI ITALIA
Phone +39 0321 90 573
Fax +39 0321 90 8018
www.cdvi.it

CDVI CHINA
Phone +86 10 84606132/82
www.cdvi.com.cn

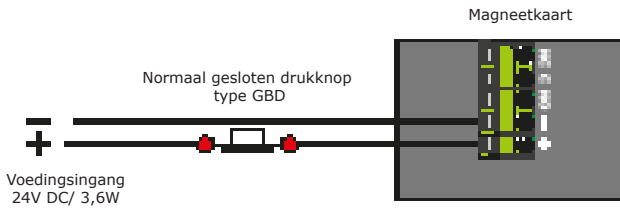
CDVI GERMANY
+49 (0) 251 798477 0
www.cdvi.de

CDVI MAROC
Phone +212 5 2248 0940
www.cdvi.ma

www.cdvi.com

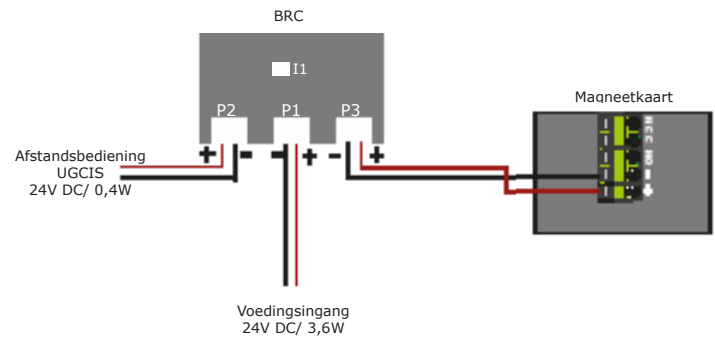
BEDRADINGSSHEMA (CONFORM NF S61-937 - PV n° SD 18 00 59)

Synoptisch 1 :



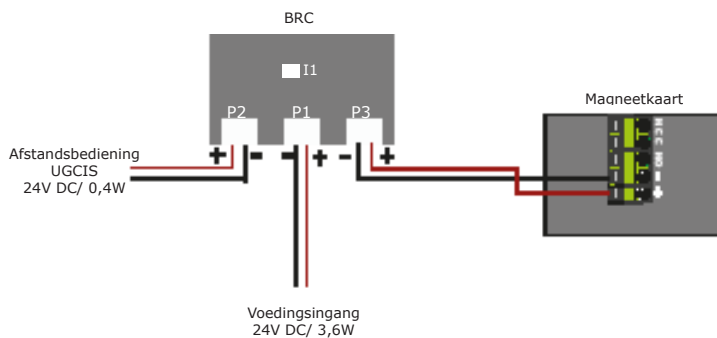
GBD : Glasbreukdoos
De GBD moet zich dicht bij de nooduitgang bevinden en toegankelijk zijn in de evacuatie richting.

Synoptisch 2 :



De BRC box is essentieel voor naleving van NF S61-937 en moet gereset worden door op de I1 knop in de box te drukken.

Synoptisch 3 :



De BRC box is essentieel voor naleving van NF S61-937 en moet gereset worden door op de I1 knop in de box te drukken.

De BGD moet zich dicht bij de nooduitgang bevinden en toegankelijk zijn in de evacuatie richting.

ONDERHOUD / DÉPANNAGE

Om de prestaties van uw ingeschakelde veiligheidsvoorzieningen op de lange termijn te behouden, adviseren wij :

- 1- Voer periodiek een functionele test van uw installatie uit.
- 2- Visueel inspecteren van de conditie van verschillende onderdelen van de installatie om te voorkomen dat verslechtering van de bedrading en het verschijnen van roest op de oppervlakken van elektromagnetische apparaten te voorkomen.
- 3- Verhelp systematisch alle fouten die de veiligheid van je installatie in gevaar kunnen brengen.

Het is ook raadzaam om de norm NF S61-933 te raadplegen met betrekking tot bedienings- en onderhoudsregels.